

# VICTORY



DRL VICTORY  
4 KOLOMS  
Color Old grey



## Stemmig gietijzer

Heb je het over gietijzer, dan kun je bijna niet om de geschiedenis heen. Dit geldt ook voor een andere nieuweling binnen ons gietijzeren programma: de 4-koloms DRL VICTORY. Die qua belijning rechtstreeks lijkt te stammen uit het Victoriaans tijdperk, toen gietijzer veelvuldig werd toegepast. Kenmerken van de Victoriaanse levenshouding zijn: ingetogenheid, conservatisme en nuchterheid. De DRL VICTORY toont gietijzer in al zijn eenvoud. Hij oogt calvinistisch, maar tegelijkertijd stemmig. En hij lijkt onopvallend, maar daarin schuilt juist zijn kracht. Wij kunnen deze eerzame 4 koloms radiator leveren in 3 hoogtes. Op stemmig gietijzer horen opvallende kranensets. Deze onalldaagse DRL kranensets zijn apart te bestellen.

De DRL VICTORY is uitsluitend leverbaar als 4-kolommer. Hij onderscheidt zich door eenvoud en bescheidenheid. De radiator is leverbaar van 5 t/m 16 leden uit één stuk. Het laatste en eerste element zijn altijd voorzien van aangegoten pootjes. Op bestelling worden de radiatoren door DRL speciaal voor u op maat gemaakt. Tevens worden zij op dichtheid gecontroleerd. Op ingetogen gietijzer horen smaakvolle decosets. De bijzondere DRL kranensets zijn apart te bestellen. U kunt kiezen voor de handbediende DRL DECO, de intrigerende DRL FLEUR of voor de opmerkelijke, thermostatisch geregelde kranensets DRL CLASSICO.



Authentieke kranenset DRL DECO BRONS met éénhendel kraan haaks en handvat uit hout, ontluchter, blindstop en haaks voetventiel.

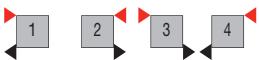
Bekijk ook de gehele serie DRL KLASSIEKE KRANENSSETS.

## DRL DESIGN GIETIJZEREN RADIATOREN

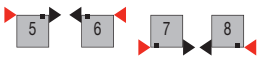
Hoogte:	460, 660 en 760 mm.
Lengte:	Diversen lengte maten tussen 336 en 1007 mm.
Aansluitset:	Standaard met 4 aansluitingen 1/2" geleverd.
Siliconenstop:	Bij aansluitingen 5 t/m 8: gelijktijdig bestellen: (Art.nr. 90057)
Pootjes:	De uiteinden van de radiatoren zijn voorzien van aangegoten pootjes.
Kleur:	Standaardkleur in Old Grey.
Afgifte:	Afgiftes in Watt bij 75/65/20 volgens EN442 (zie tabellen achterin)
Afpersdruk:	3 bar.
Max. werkdruk:	2 bar.
Kranensets:	Bekijk ook de gehele serie <i>DRL KLASSIEKE KRANENSETS</i> .
Levertijd:	Mits op voorraad, maximaal 10 werkdagen.
Garantie:	5 jaar fabrieksgarantie.



### STANDAARD AANSLUITINGEN 1 T/M 4:



### SPECIALE AANSLUITINGEN 5 T/M 8:

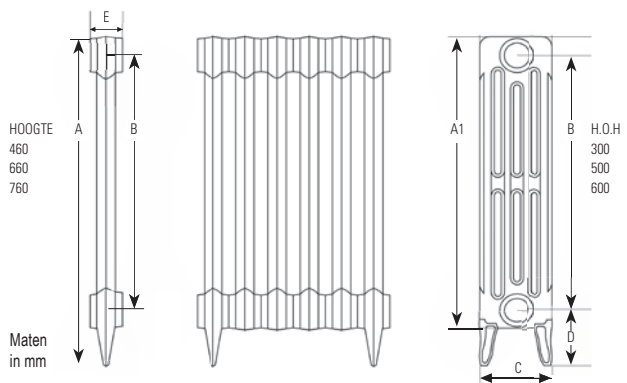


Bij aansluitingen 5 t/m 8: siliconen stop gelijktijdig met radiator bestellen: (Art.nr. 900578) deze moet fabrieksmatig voorgemonteerd worden!

#### LEGENDA

- aanvoer
- retour
- aansluitcode
- siliconenstop

## DRL VICTORY 4 KOLOMS



DRL VICTORY 4 KOLOMS									
TYPE	A (mm)	A1 (mm)	B (mm)	C (mm)	D (mm)	E (mm)	Gewicht (kg)	Inhoud (l)	Afgifte Watt 75/65/20 p.e.l.
VICTORY 4/460 Middenlid	382	300	143	115	60	60	3,1	0,5	66
VICTORY 4/460 Eindlid	460	300	143	115	60	60	3,6	0,5	66
VICTORY 4/660 Middenlid	582	500	143	115	60	60	4,3	0,85	95
VICTORY 4/660 Eindlid	660	500	143	115	60	60	4,7	0,85	95
VICTORY 4/760 Middenlid	682	600	143	115	60	60	5,2	0,93	109
VICTORY 4/760 Eindlid	760	600	143	115	60	60	5,6	0,93	109